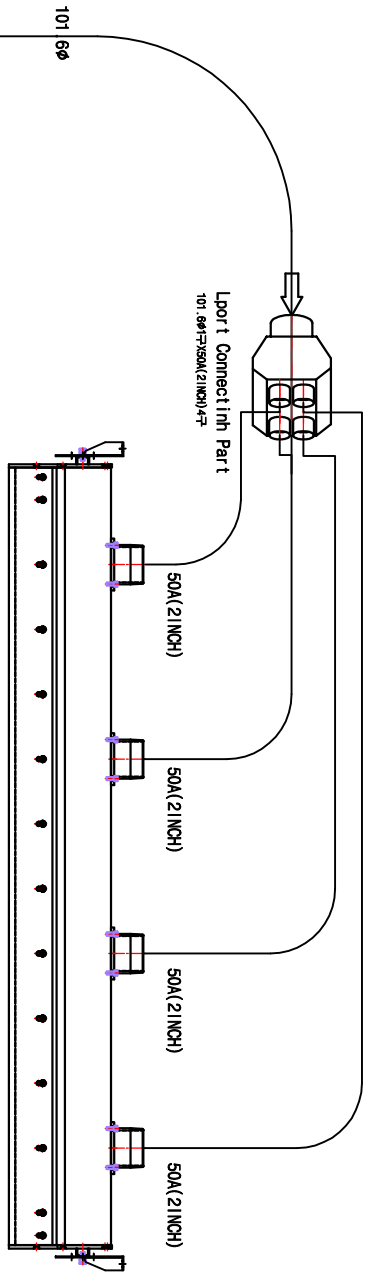


Piping Diagram



REVISION HISTORY			
REV.	DESCRIPTION	DATE	APPROVED
△	내		
△			
△			

NOTE
 1. Remove the sharp edges between bolt holes : ±0.2mm.
 2. All tolerance tolerance of : ±0.2mm.

항목	범위	허용치	기준치
철사기둥 길이	1.5m	±0.1	±0.2
철사기둥 직경	25.4	±0.1	±0.1
철사기둥 무게	25.4	±0.1	±0.1
철사기둥 굵기	25.4	±0.1	±0.1
철사기둥 굵기	25.4	±0.1	±0.1

실	계	자	연구소장	대표
(인)	(인)	(인)	(인)	(인)

품번	부품명	규격	재질	수량	종량	비고
NO.	PART NAME	SIZE	MATERIAL	QTY	WEIGHT	REMARKS

승인	공사명	도면번호	척도
APPROVED	PROJECT NAME	DWG NO.	SCALE

검토	설계	도면번호	척도
CHECKED	DESIGNED	DWG NO.	SCALE

